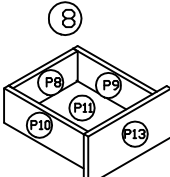
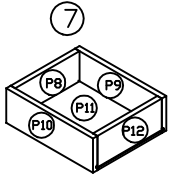
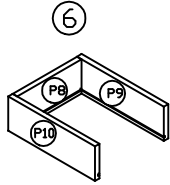
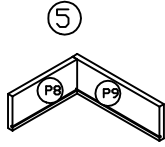
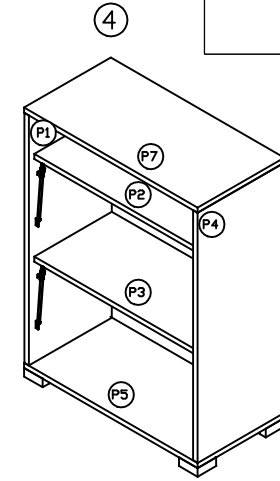
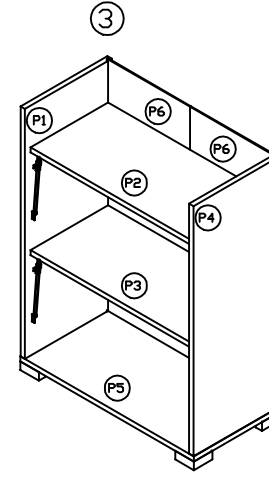
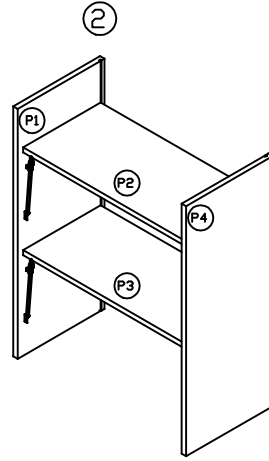
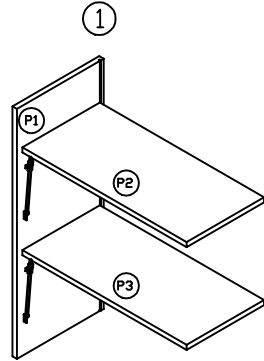
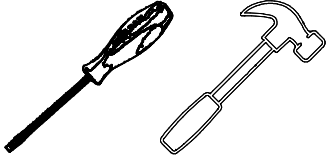


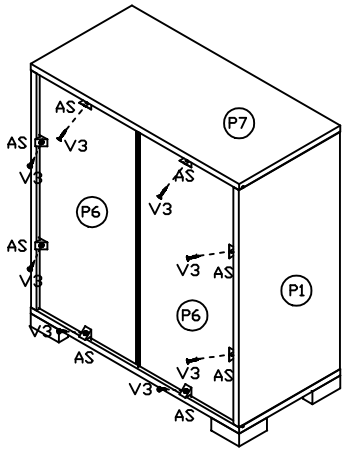
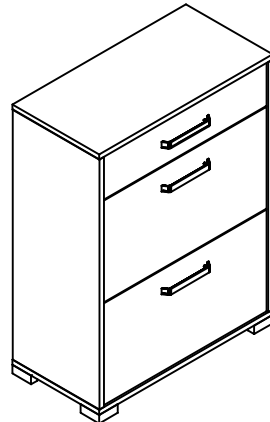
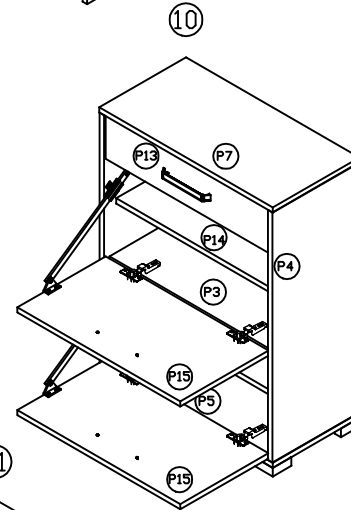
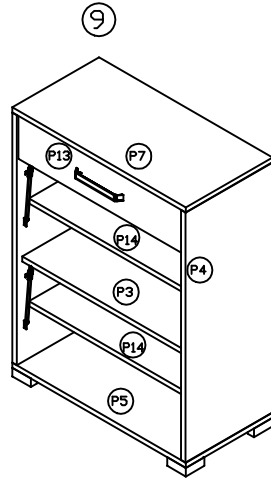
MONTAJ KILAVUZU

adedto
Mobilya Çözüm

SEMS AYAKKABILIK



5-8. ASAMALARDA DETAYDA GÖSTERİLDİĞİ
GİBİ ÇEKMECEYİ TOPLAYINIZ. TOPLADIGINIZ
ÇEKMECEYİ DOLAPTA Kİ YERİNE TAKINIZ.



10. ASAMADAN SONRA DOLABIN TERAZİSİ
SAĞLANDIKTAN SONRA YUKARIDAKİ ÖRNEKTE
GÖSTERİLDİĞİ GİBİ UYGUN YERLERE ARKALIK
SABİTLEYİCİNİN TIRNAGINI ARKALIK KANALINA
SOKARAK 3,5*25 (V3) VİDA İLE SABİTLEYİNİZ.

ÇEKMECE TOPLAMA DETAYI

